

D.S.B.

Tegn. Rev. Godk. Kalk.

7.11.
1960

16.1.
1964

Dancker

Dancker

Fast signalglas.

Dieselloko ltr. MH.201-203

F-norm

11.182-4

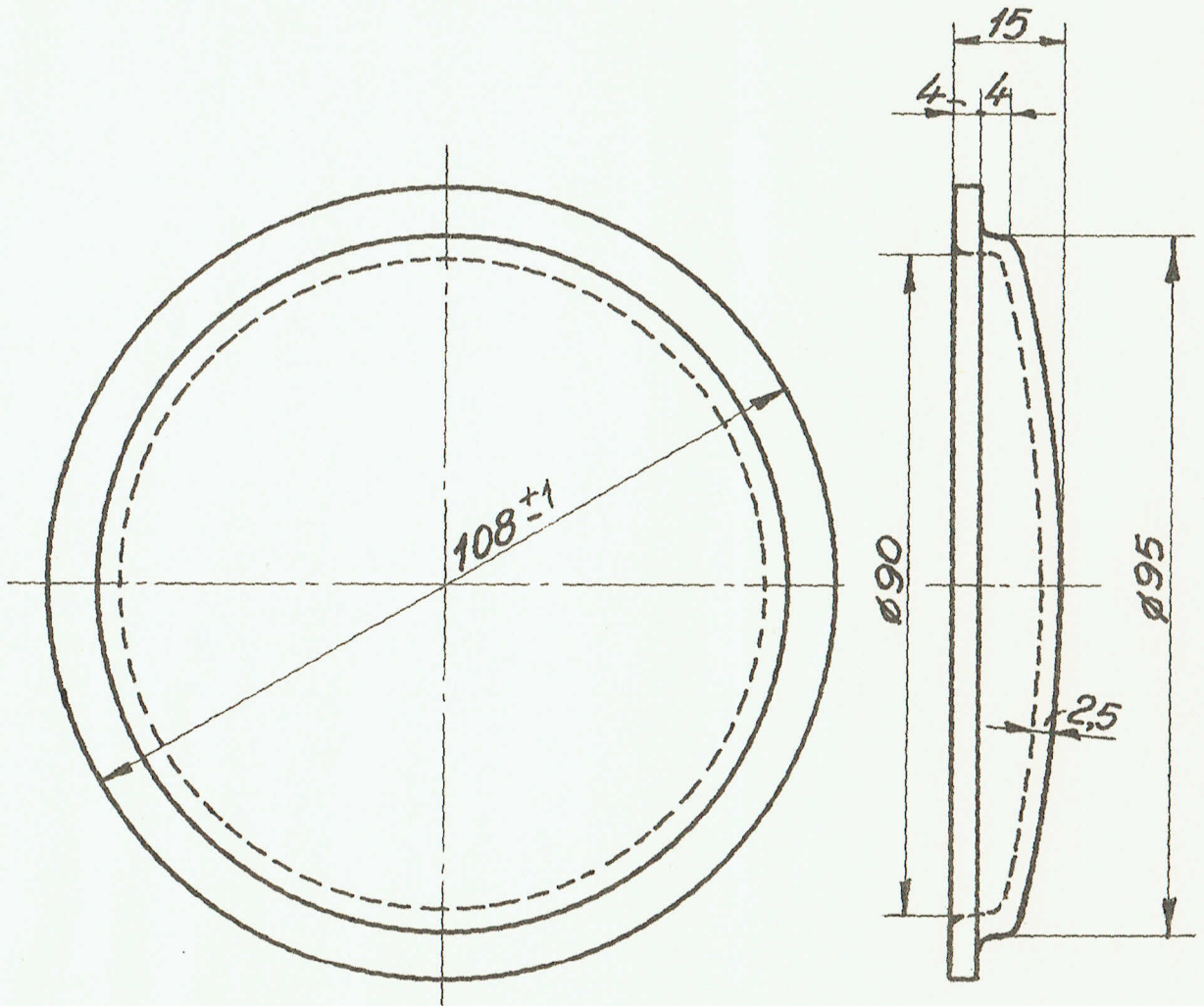
A

Normen
erstatte

Tegn. / Norm. Pos.

Forandringer.

Forandringer.



Rødt glas

Særlig vippe holder i frontlanterne.

1:1

Tolerance påført i A. t. Mofel
M 11745/65, 14/12-65 A
5.1.
1966 Dancker